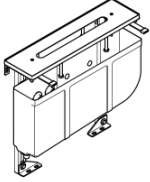


Perfecto Montagesystem -

12 614 970 90



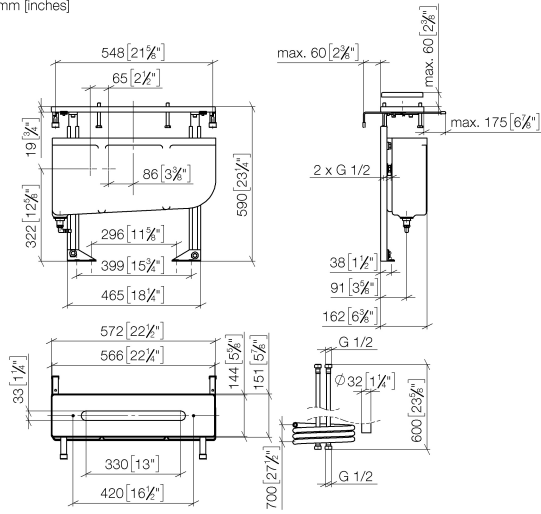
- höhenjustierbar
- Anschluss 1/2"
- Befestigungsschrauben mit Dübel
- 2x Druckschlauch 1/2" x 1/2" x 600 mm
- Messing-Unterlegscheiben
- Montagesystem mit Montageplatte
- Distanzschrauben
- Maße Montageplatte 566 x 144 mm
- Eckventile, höhen- und seitenverstellbar

für Vierloch-Wannenfüll- und Brausebatterien für
Fliesenrandmontage

Perfecto Montagesystem -

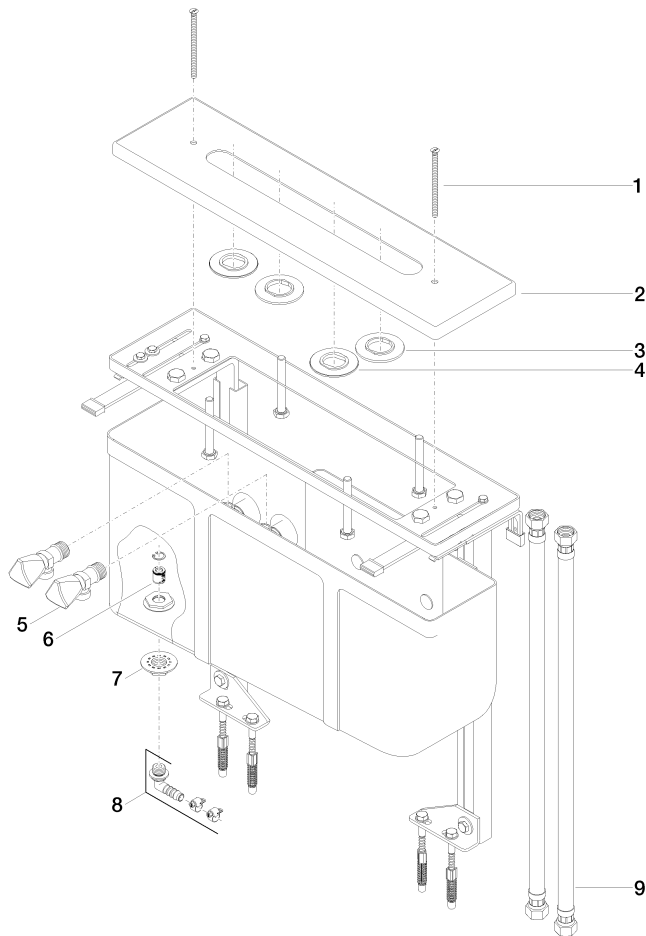
12 614 970 90

mm [inches]



Perfecto Montagesystem -

12 614 970 90



Ersatzteilstückliste

Nr.	Artikelnummer	Benennung	Verbaumenge	Lieferzeit
1	09 30 30 005 90	Schraube	2	2
2	09 28 01 005 90	Platte	1	2
3	09 30 11 155 90	Scheibe	2	2
4	09 30 11 014 90	Scheibe	2	2
5	04 17 02 004 00 90	Ventil	2	2
6	09 23 01 160 90	Rueckflussverhinderer	1	2
7	09 23 10 010 90	Mutter	1	2
8	90 17 20 900 00 90	Winkel	1	60
9	12 503 970 90	Druckschlauch 1/2" x 1/2" x 600 mm -	1	2